



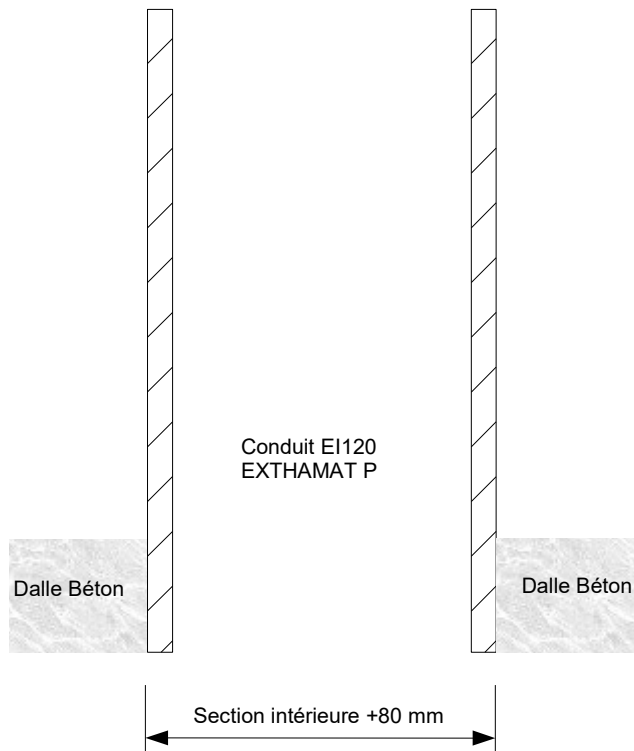
EXTHA

P.P.I.

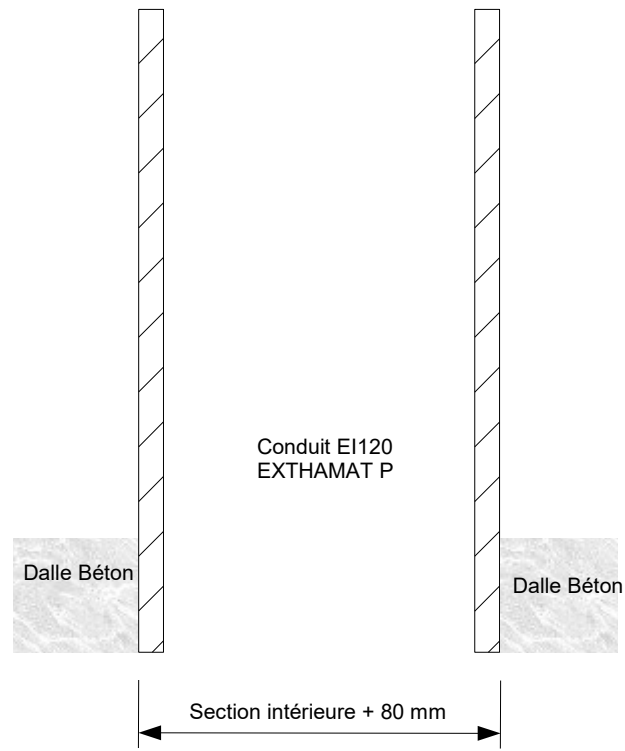
DETAILS DE MONTAGE DES CONDUITS EXTHAMAT P 35 mm EI 120

SCHEMAS DE PRINCIPE		Dessiné par :	T. Renard
Conduit EXTHAMAT P EI120 désenfumage et ventilation		Date :	22/10/2014
Chantier		Vérifié par :	
Client		Date :	
Société EXTHA		Indice :	A
		Echelle :	Sans

Coupe A-A



Coupe B-B



Vue en plan

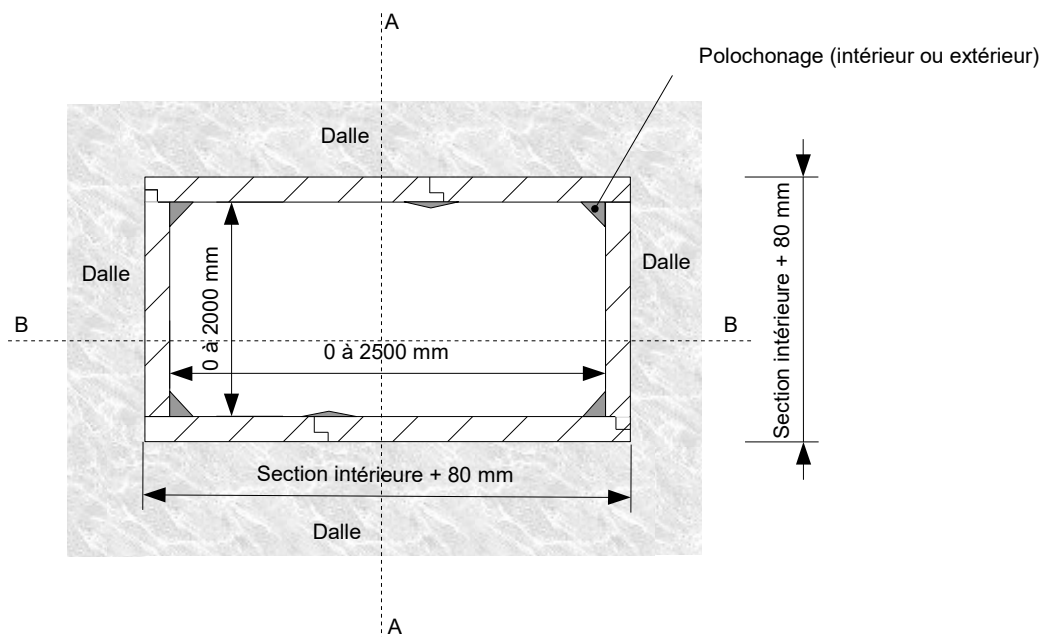


Schéma de principe conduit EXTHAMAT P EI120 en ventilation ou désenfumage

Dessiné par : T. Renard

Date : 22/10/2014

Réservation des trémies

N° 1

Chantier

Client

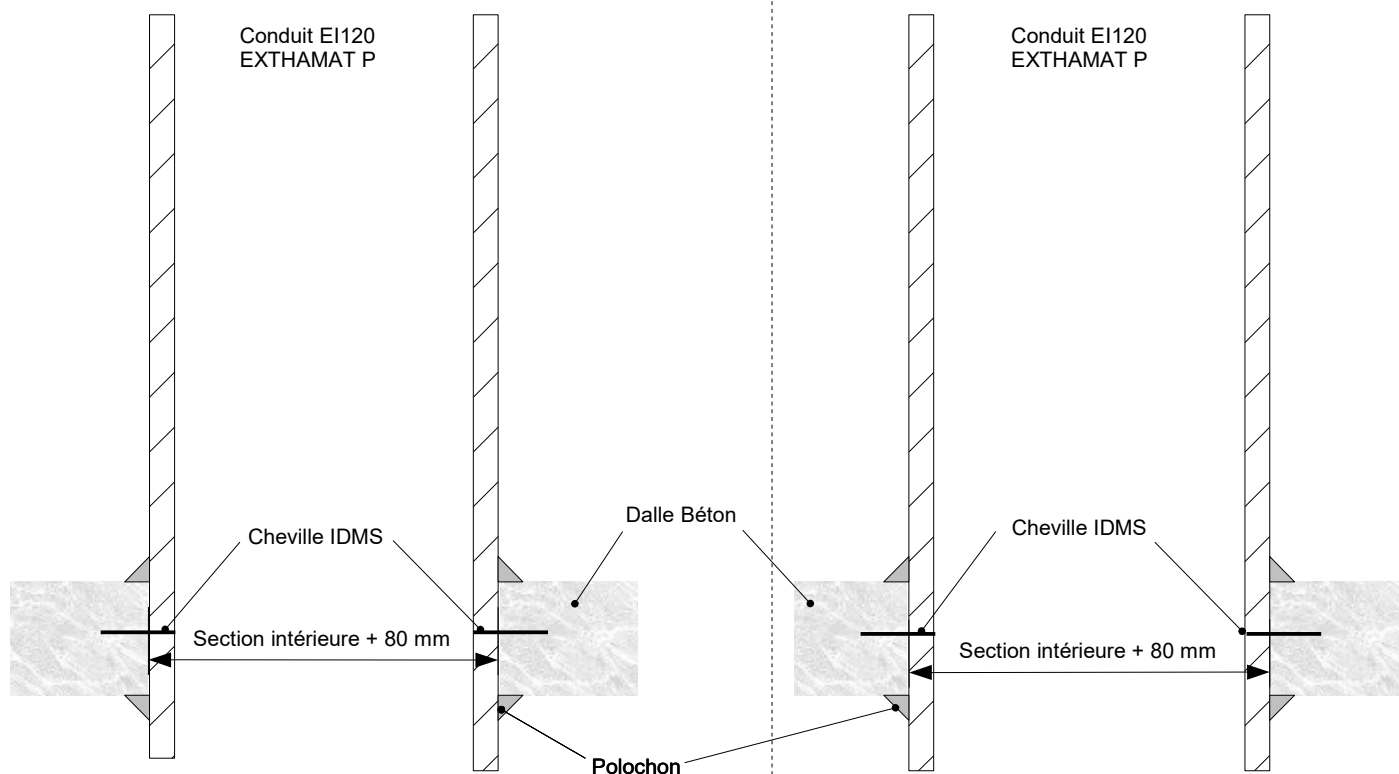
Société EXTHA

Indice : A

Echelle : Sans

Coupe A-A

Coupe B-B



Vue en plan

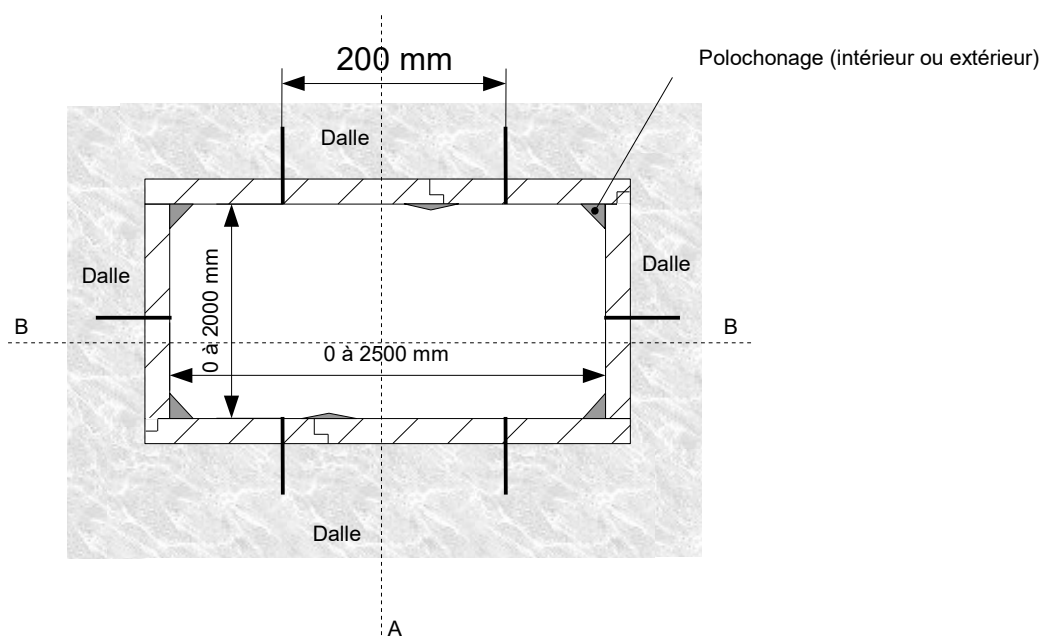


Schéma de principe conduit EXTHAMAT P EI120 en ventilation ou désenfumage

Traversée de dalle conduit FILANT EX ou AN par chevilles

Dessiné par : T. Renard

Date : 27/02/2014

N° 2.0

Chantier

Client

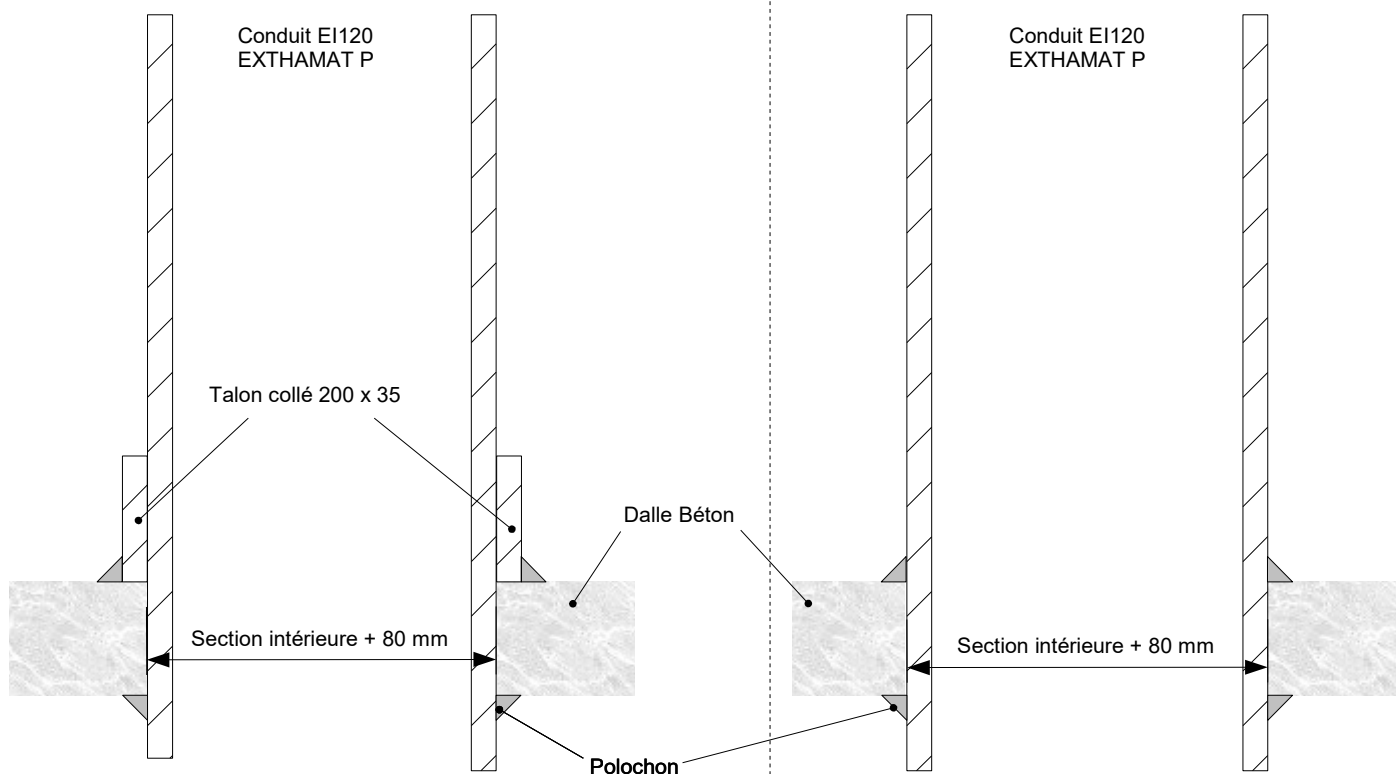
Société EXTHA

Indice : A

Echelle : Sans

Coupe A-A

Coupe B-B



Vue en plan

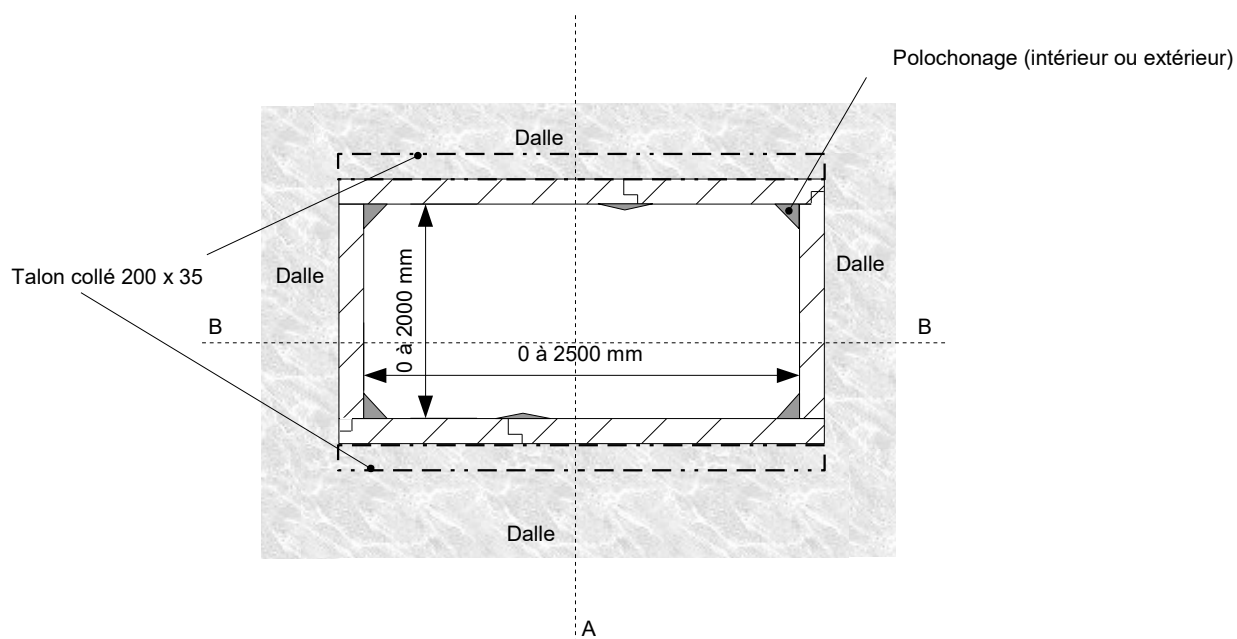


Schéma de principe conduit EXTHAMAT P EI120 en ventilation ou désenfumage

Traversée de dalle conduit FILANT EX ou AN par talons

Dessiné par : T. Renard

Date : 22/10/2014

N° 2.1

Chantier

Client

Société EXTHA

Indice : A

Echelle : Sans

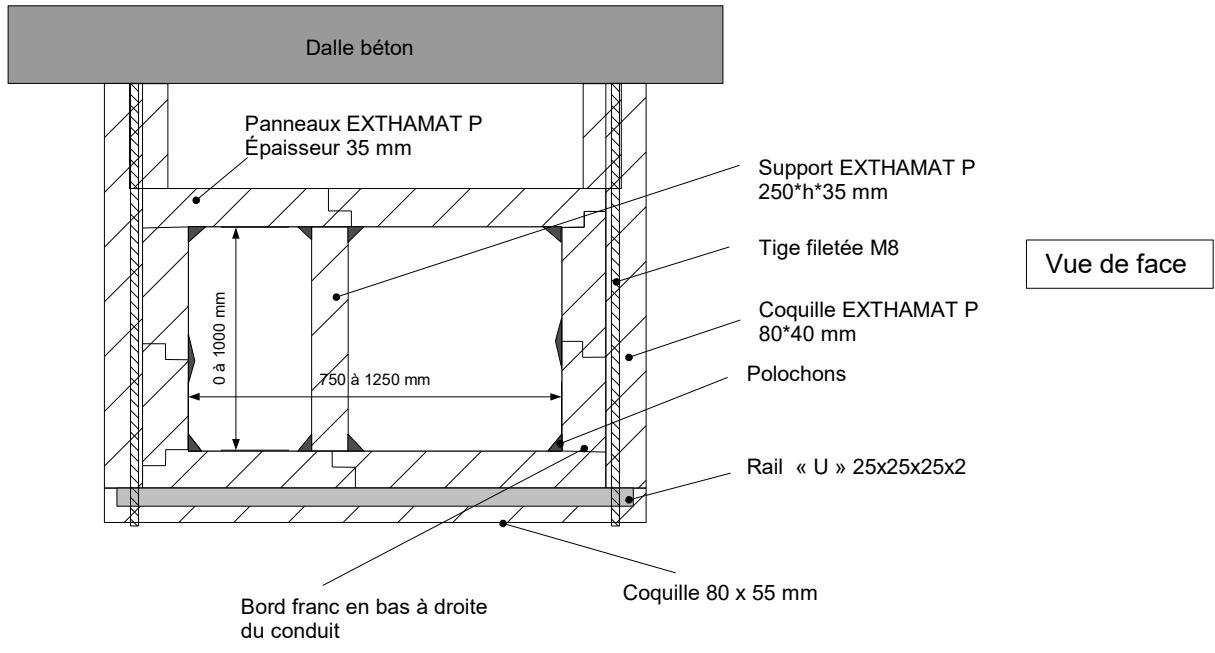
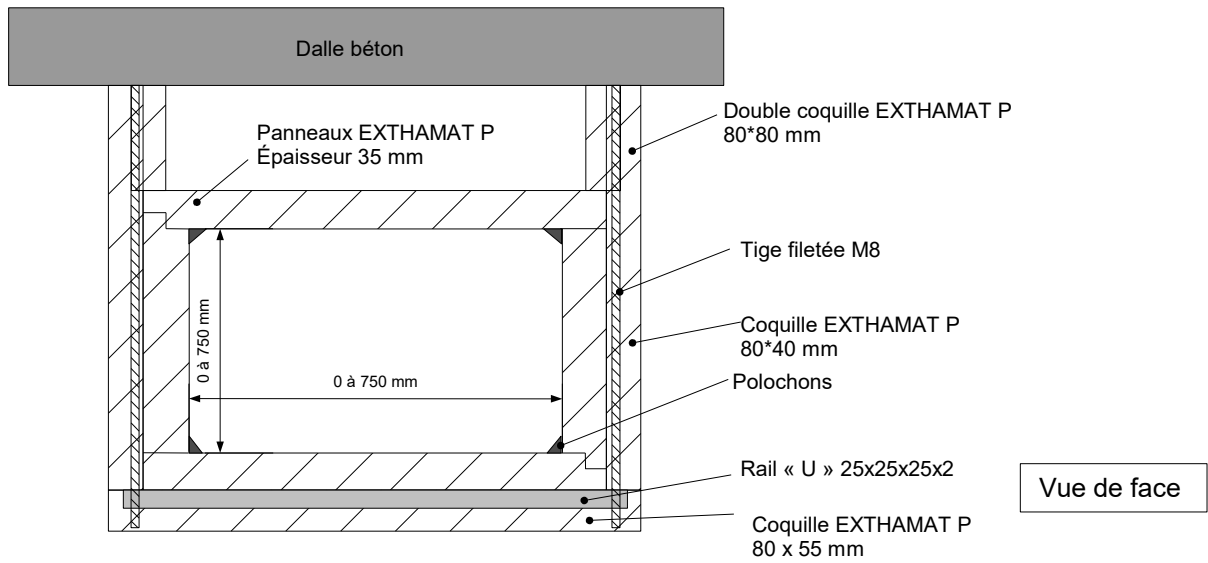


Schéma de principe conduit EXTHAMAT P EI120 en ventilation ou désenfumage		Dessiné par :	T. Renard
		Date :	22/10/2014
Supportage conduits horizontaux		N°	3.0
Chantier			
Client		Indice :	A
Société EXTHA		Echelle :	Sans

Montage quand la largeur est supérieure à 750 mm

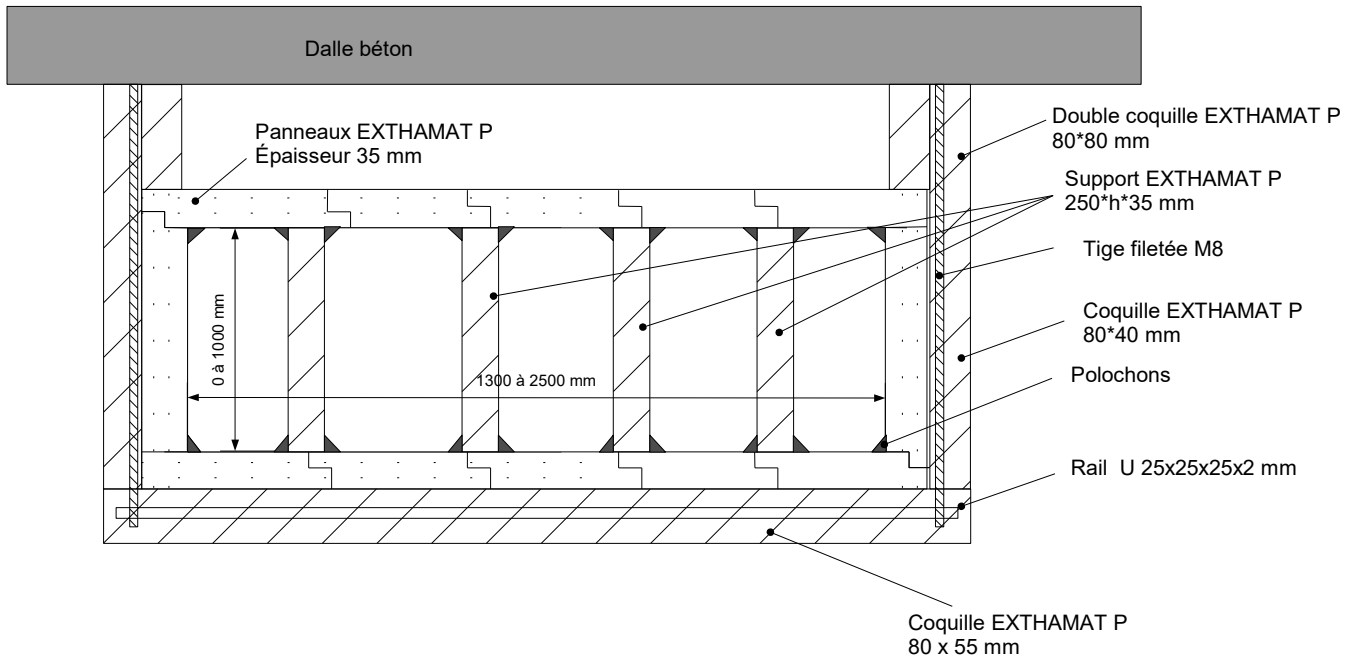
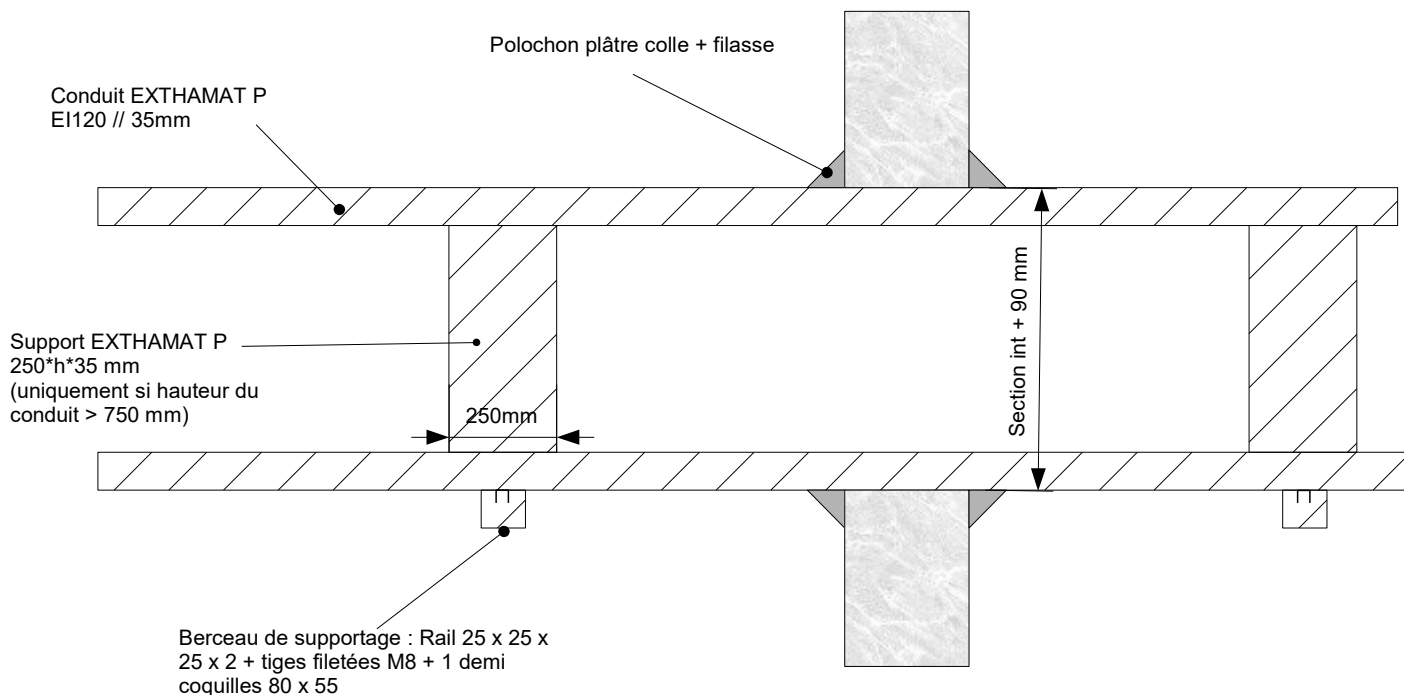


Schéma de principe conduit horizontal EXTHAMAT P E1120		Dessiné par :	T. Renard
		Date :	27/02/2014
Montage par cales en EXTHAMAT P		N°	3.1
Chantier			
Client		Indice :	A
Société EXTHA		Echelle :	Sans

Passage de voile béton



Passage de cloison

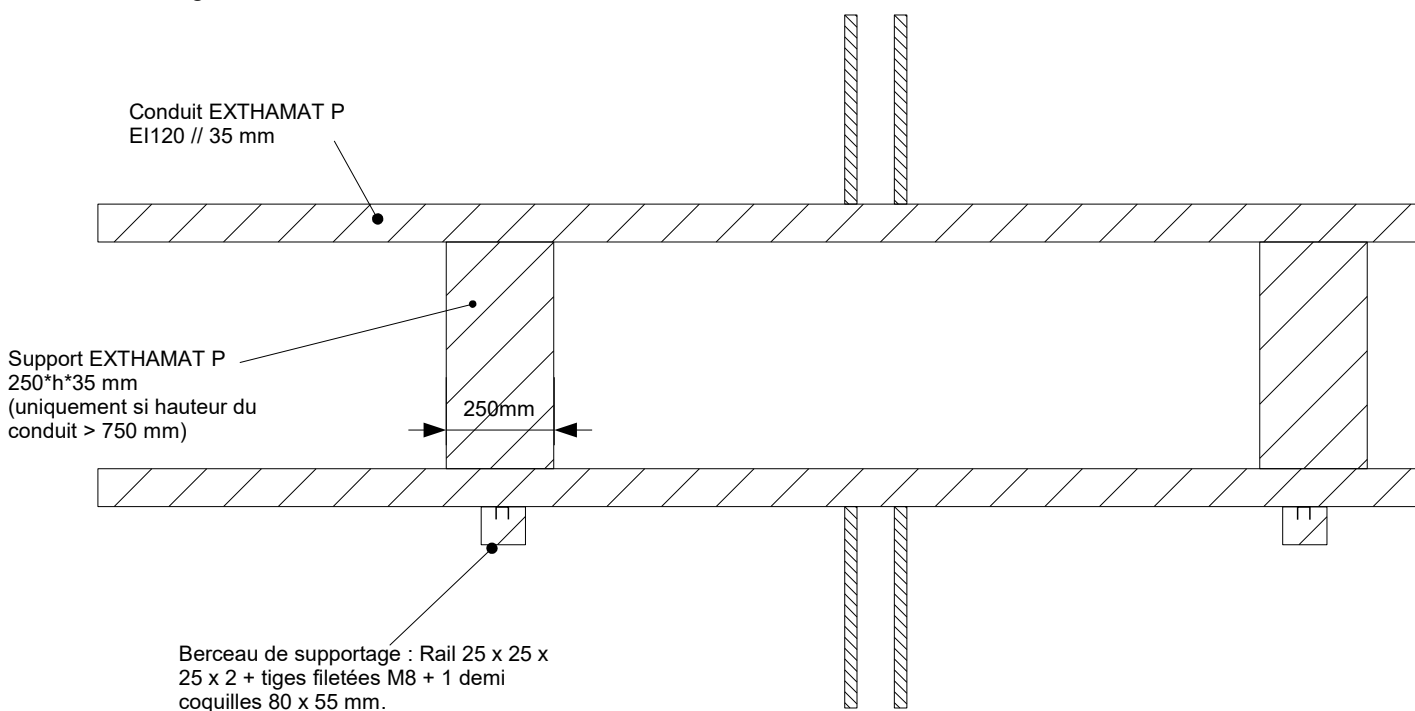


Schéma de principe conduit EXTHAMAT P EI120 en ventilation ou désenfumage

Passage voile béton ou cloison légère EX ou AN

Dessiné par : T. Renard

Date : 27/02/2014

N° 4

Chantier

Client

Société EXTHA

Indice : A

Echelle : Sans

De 0x0 à 2500x2000 ou Y > 1000

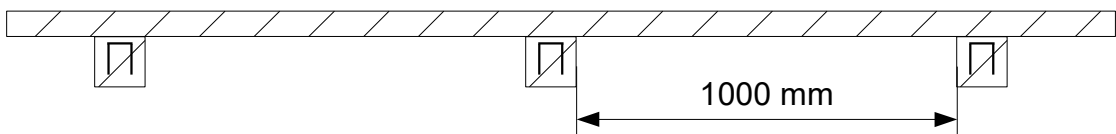
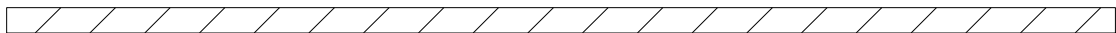
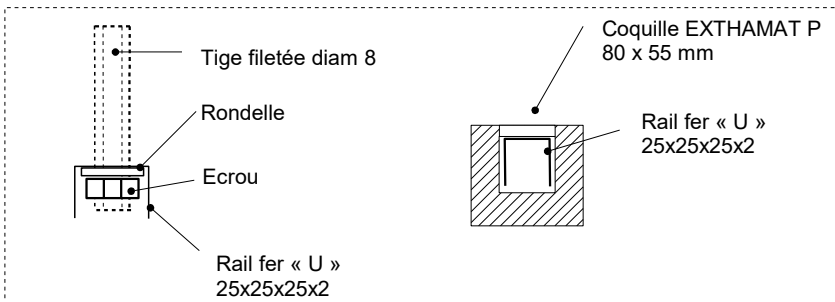
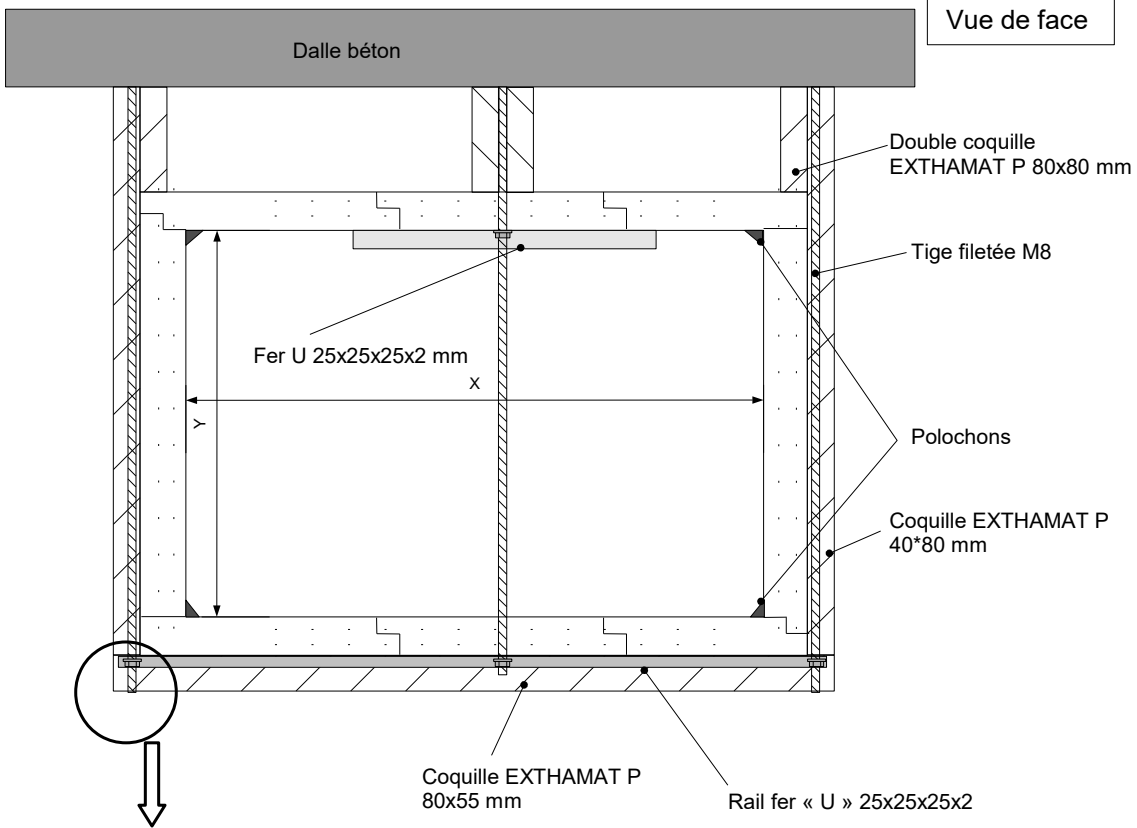


Schéma de principe conduit horizontal EXTHAMAT P EI120

Montage des conduits horizontaux de ventilation et de désenfumage de grandes dimensions

Chantier

Client

Société EXTHA

Dessiné par : T. Renard

Date : 27/02/2014

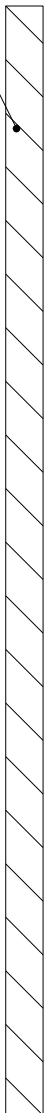
N°

5

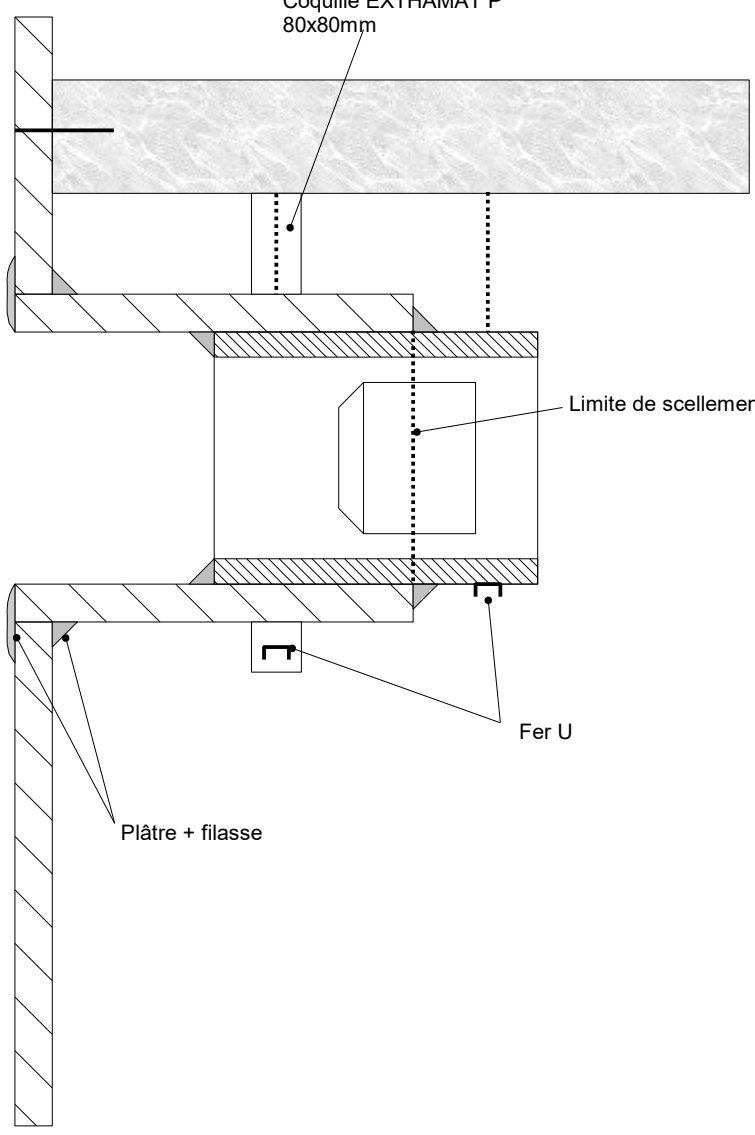
Indice : A

Echelle : Sans

Conduit EXTHAMAT P
EI120 // 35 mm



Coquille EXTHAMAT P
80x80mm



Limite de scellement du volet

Fer U

Plâtre + filasse

Schéma de principe conduit EXTHAMAT P EI120

Dessiné par : T. Renard
Date : 27/02/2014

Liaison conduit EXTHAMAT P – Volet tunnel

N° 6

Chantier

Client

Société EXTHA

Indice : A
Echelle : Sans

VB

VH

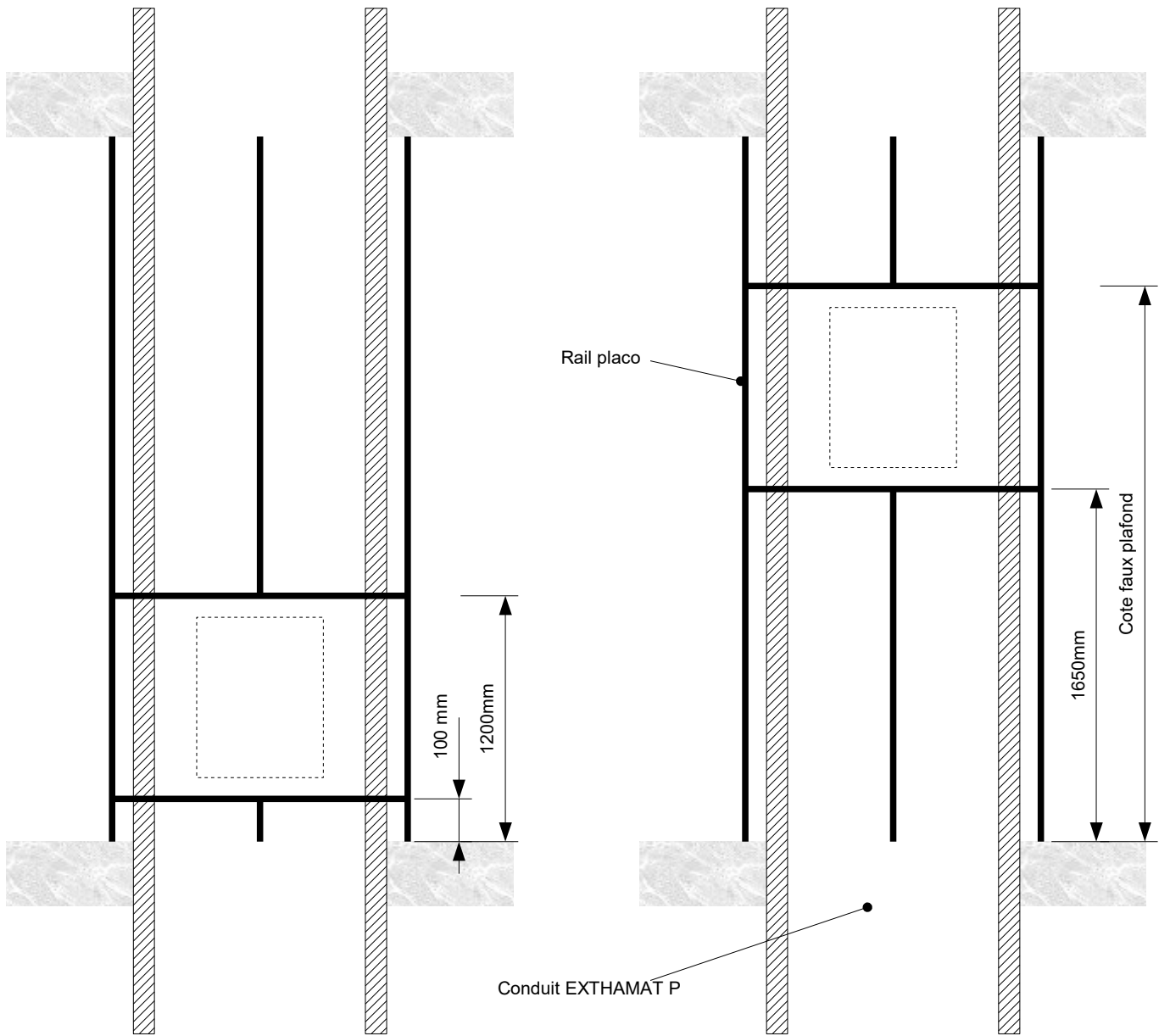


Schéma de principe conduit EXTHAMAT P EI120

Chevêtre pour les VB et VH pour cloison BA 13

Chantier

Client

Société EXTHA

Dessiné par : T. Renard

Date : 27/02/2014

N°

7.0

Indice : A

Echelle : Sans

VUE DE DESSUS

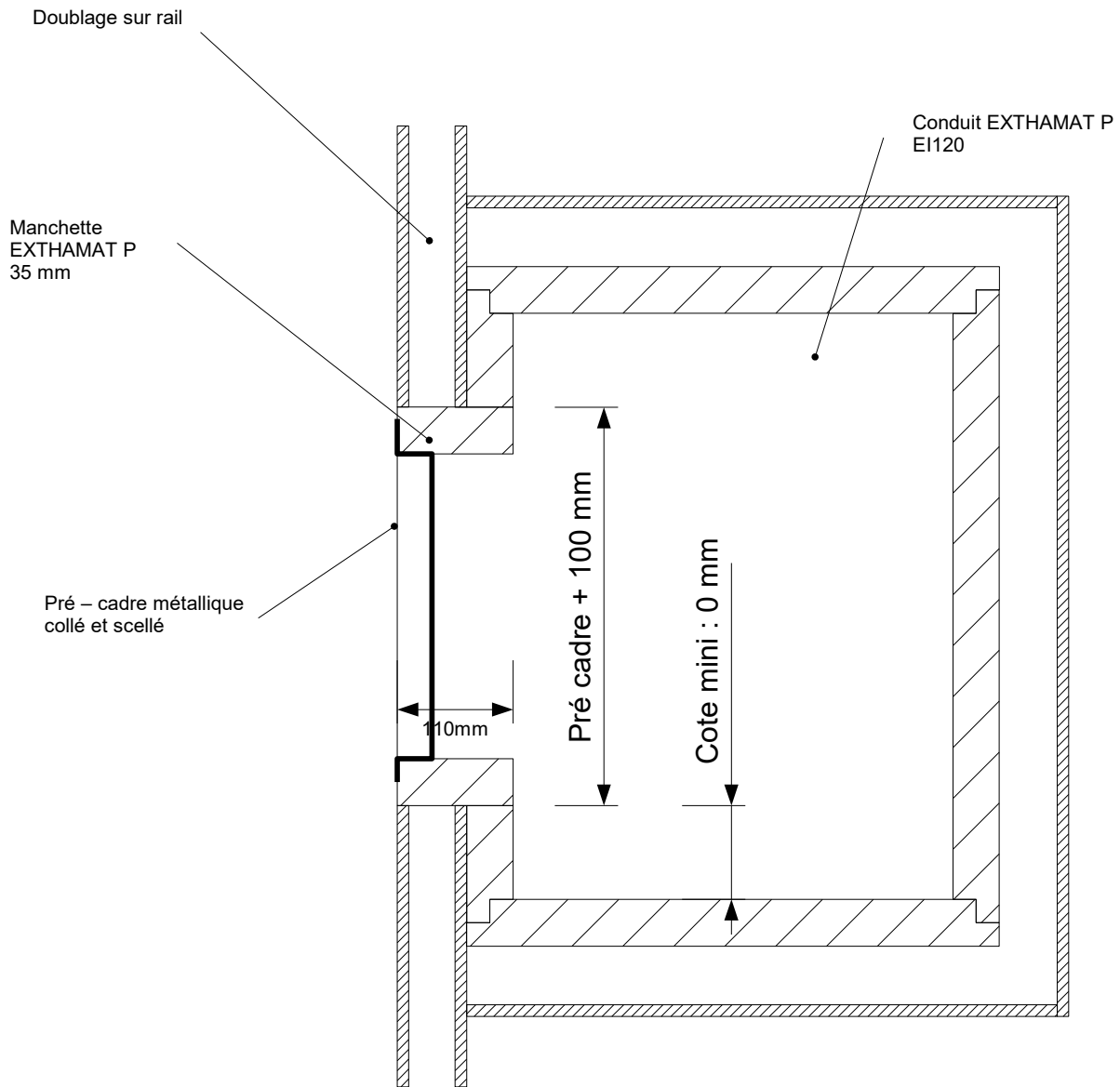


Schéma de principe conduit EXTHAMAT P EI120		Dessiné par :	T. Renard
		Date :	27/02/2014
Liaison conduit – volet de désenfumage Vue 1		N°	7.1
Chantier			
Client		Indice :	A
Société EXTHA		Echelle :	Sans

VUE DE COTE

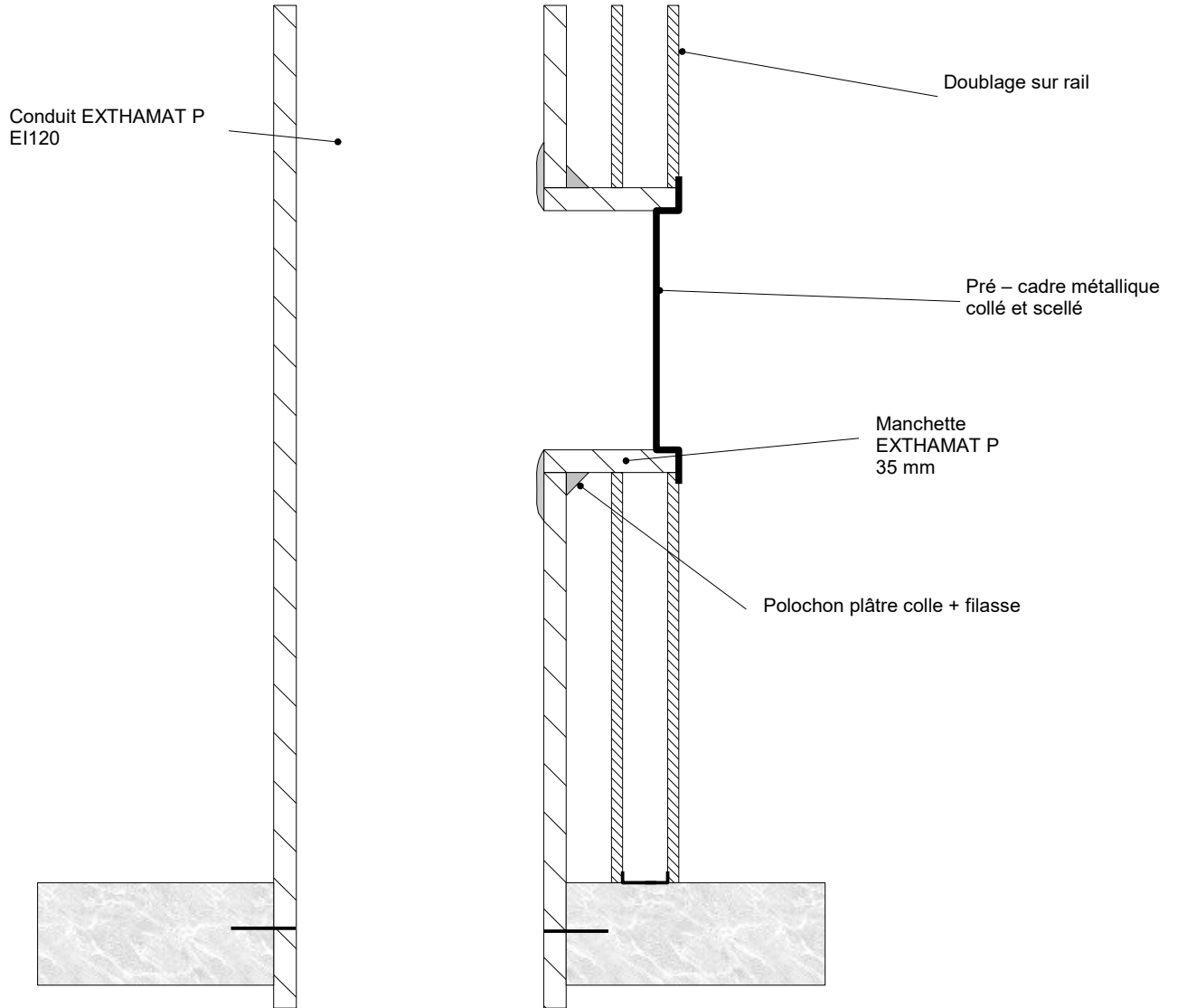


Schéma de principe conduit EXTHAMAT P EI120

Liaison conduit – volet de désenfumage Vue 2

Dessiné par : T. Renard

Date : 27/02/2014

N° 7.2

Chantier

Client

Société EXTHA

Indice : A

Echelle : Sans

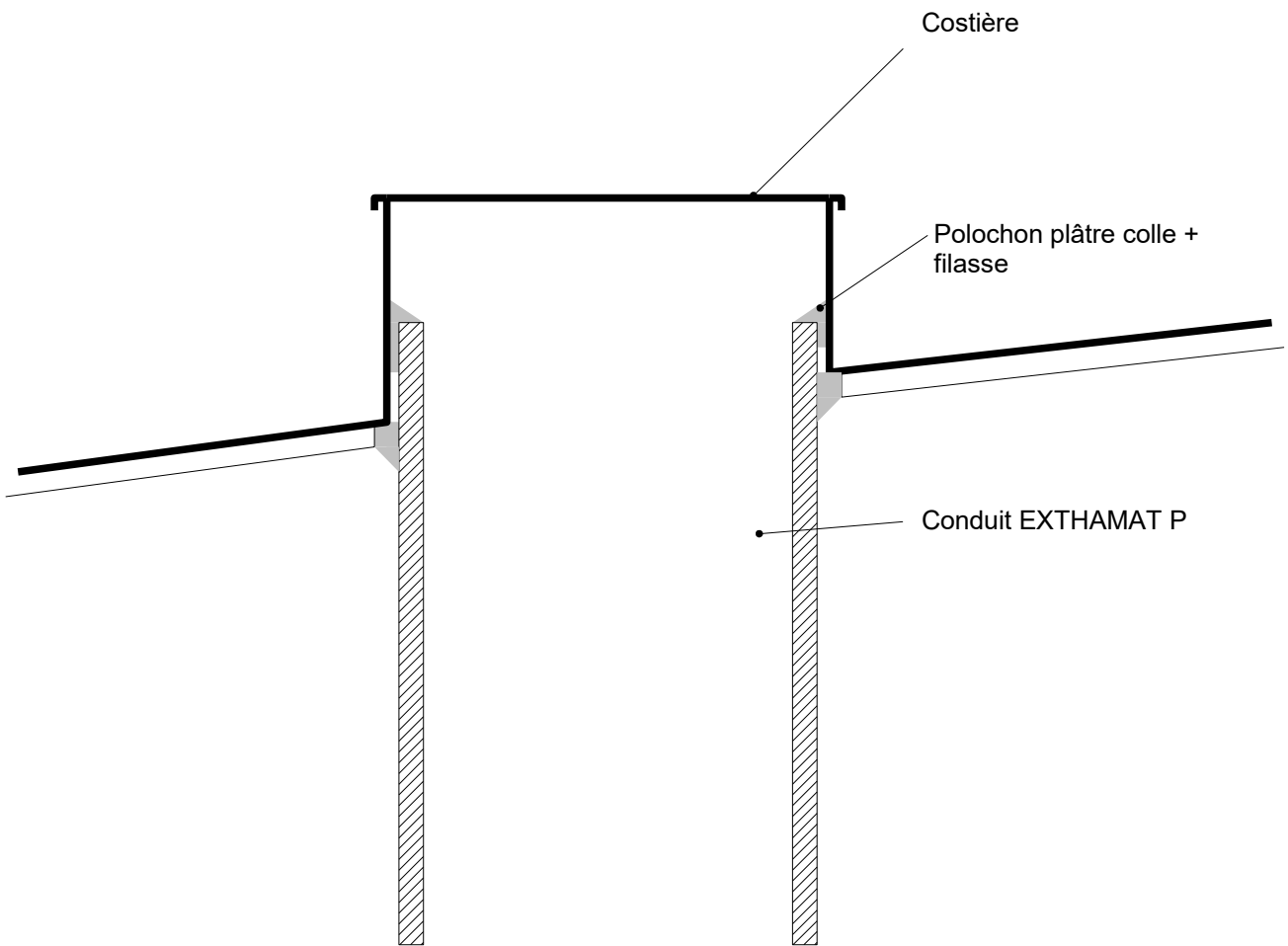


Schéma de principe conduit EXTHAMAT P EI120

Dessiné par : T. Renard

Date : 14/02/2013

Raccord sur costière

N°

8.0

Chantier

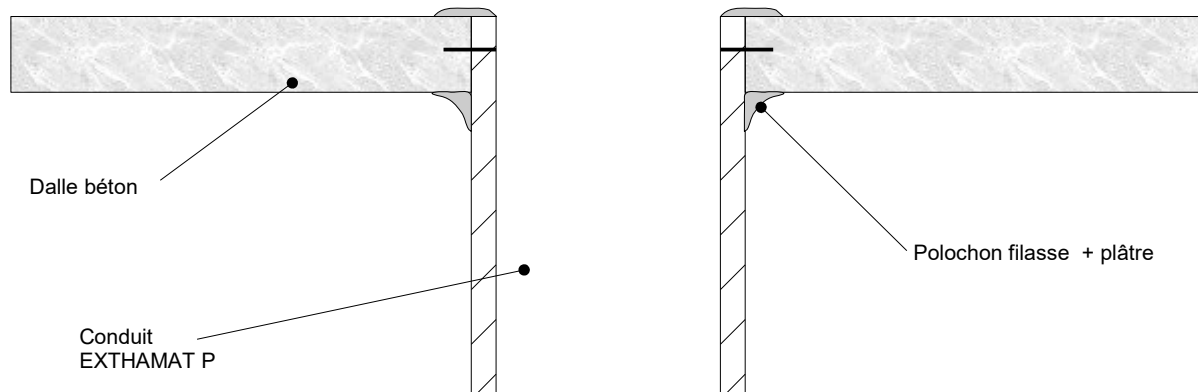
Client

Société EXTHA

Indice : A

Echelle : Sans

Arrêt au ras de la dalle **sans** édicule



Arrêt au ras de la dalle **avec** édicule

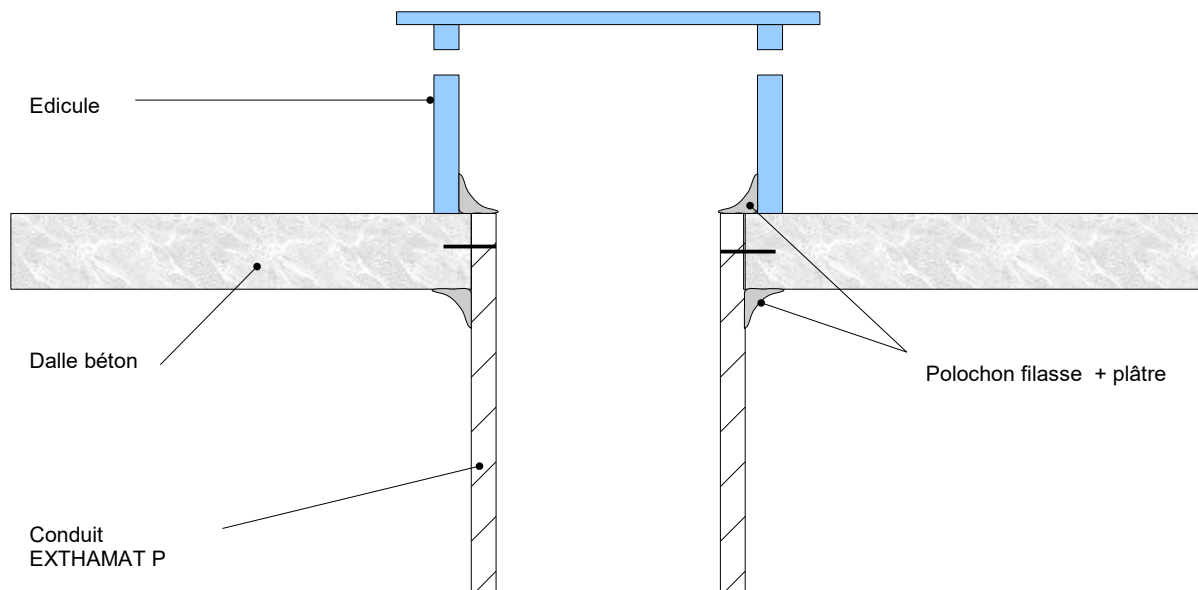


Schéma de principe conduit EXTHAMAT P EI 120

Dessiné par : T. Renard
Date : 14/02/2013

Raccord sur sortie terrasse

N° 8.1

Chantier

Client

Société EXTHA

Indice : A

Echelle : Sans

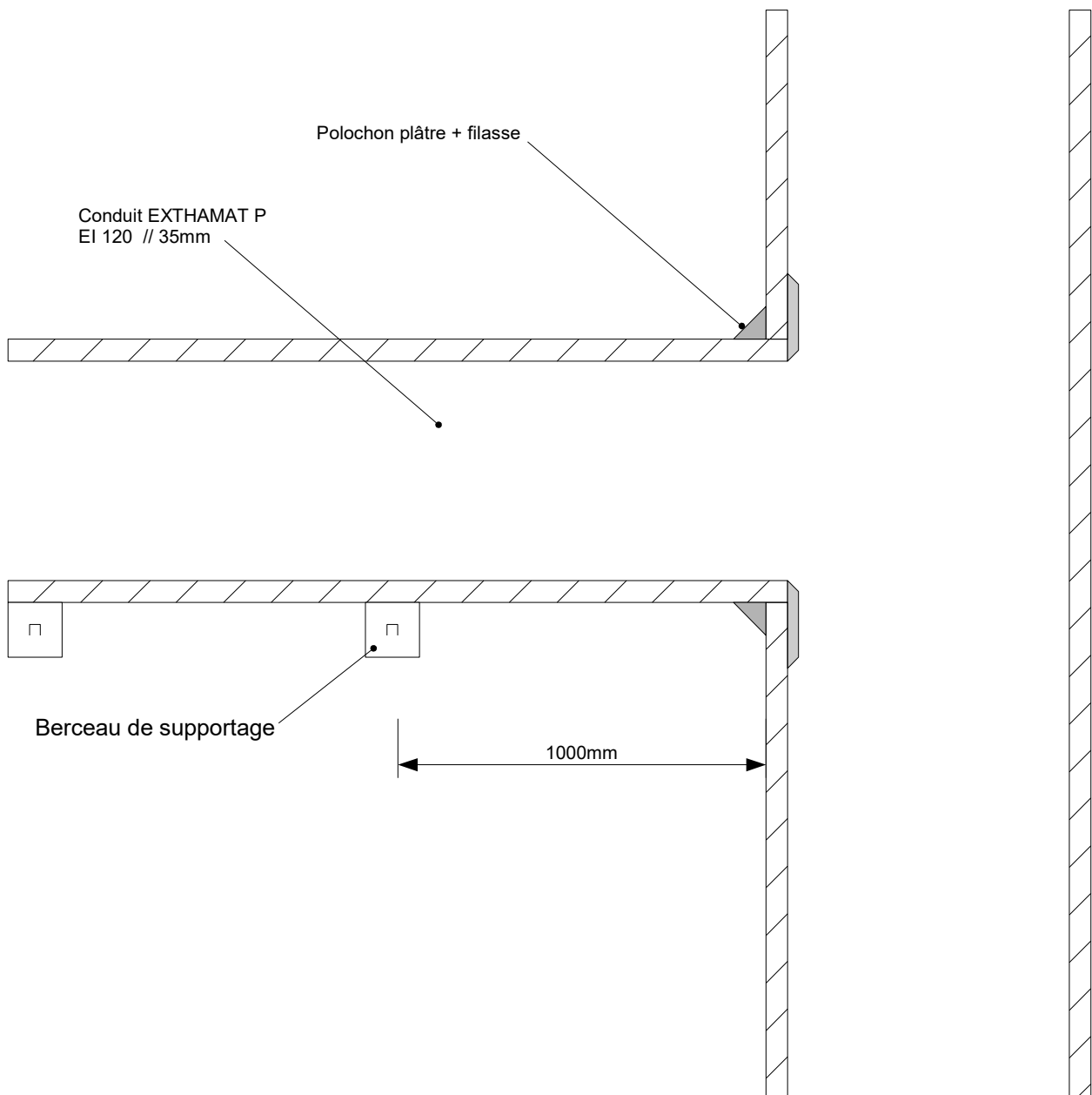


Schéma de principe conduit EXTHAMAT P EI 120		Dessiné par :	T. Renard
		Date :	27/02/2014
Jonction conduit horizontal et vertical		N°	9
Chantier		Indice :	A
Client		Echelle :	Sans
Société EXTHA			